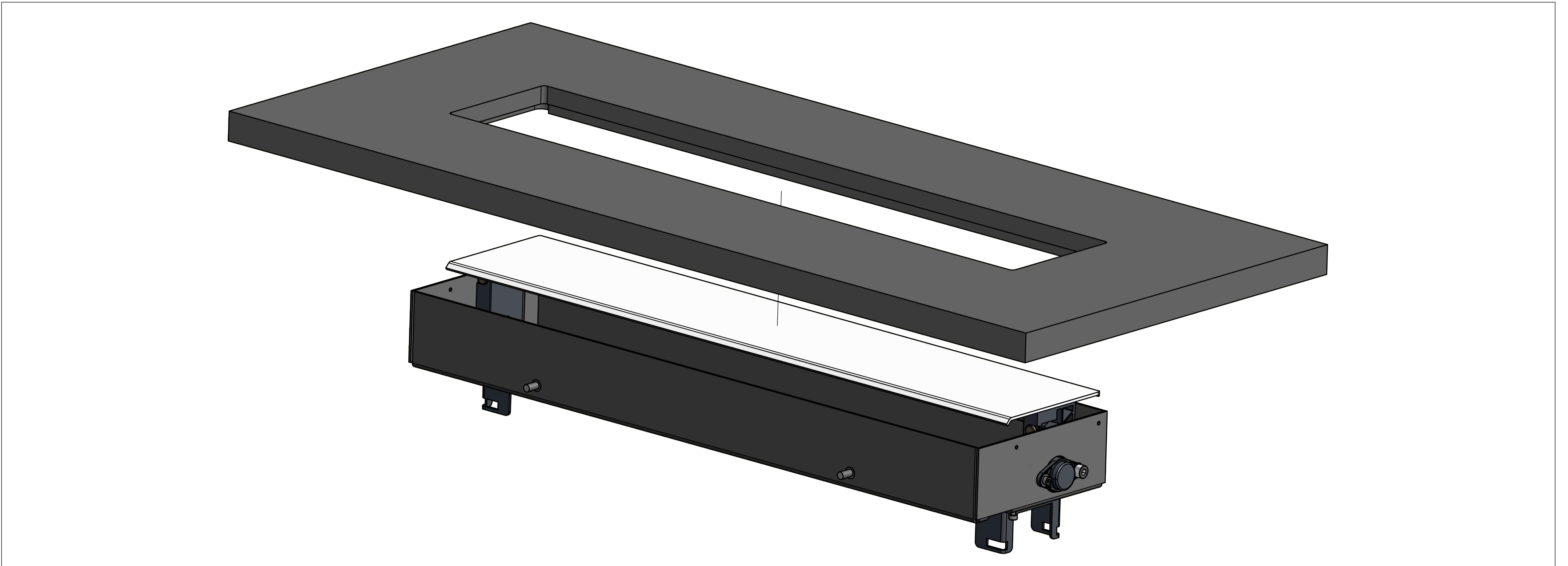
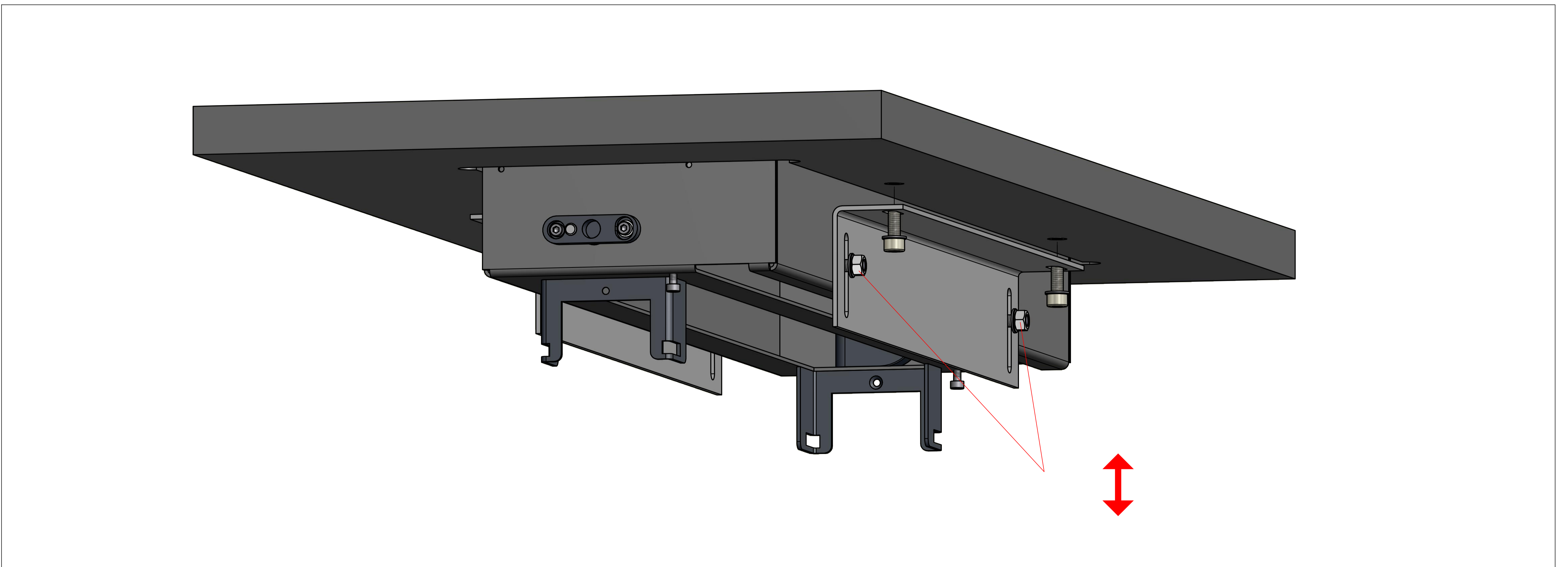


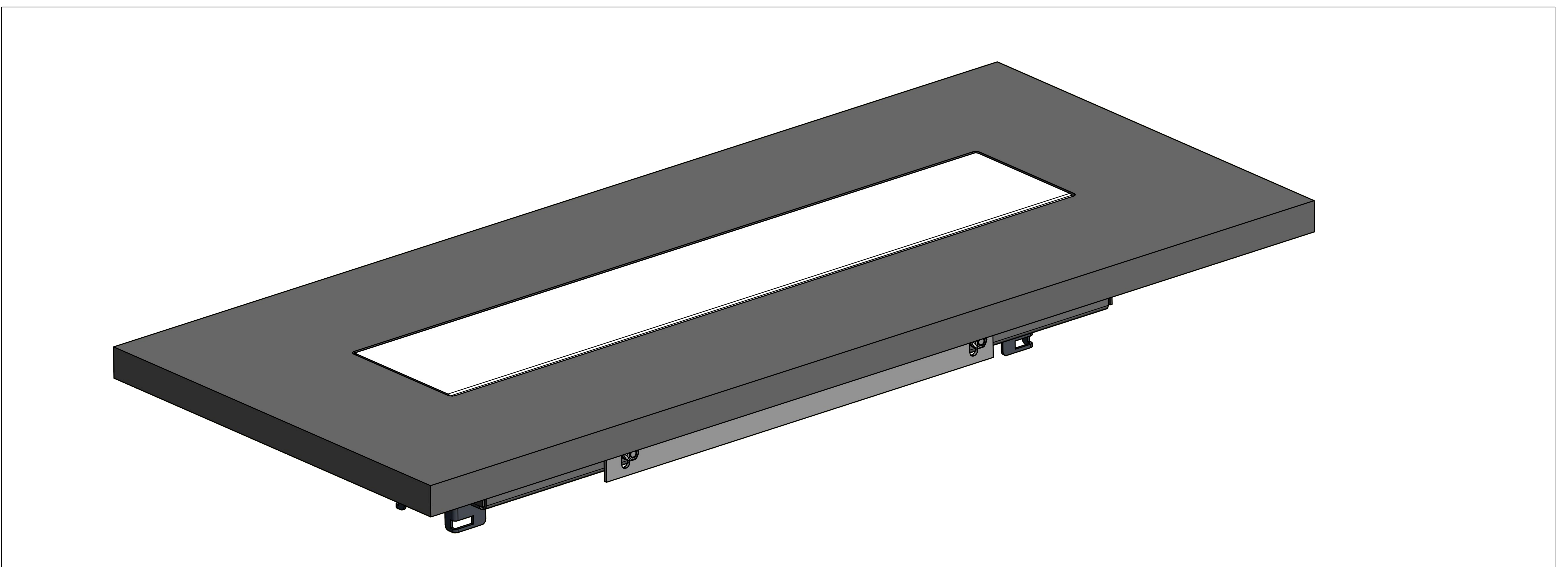
1.



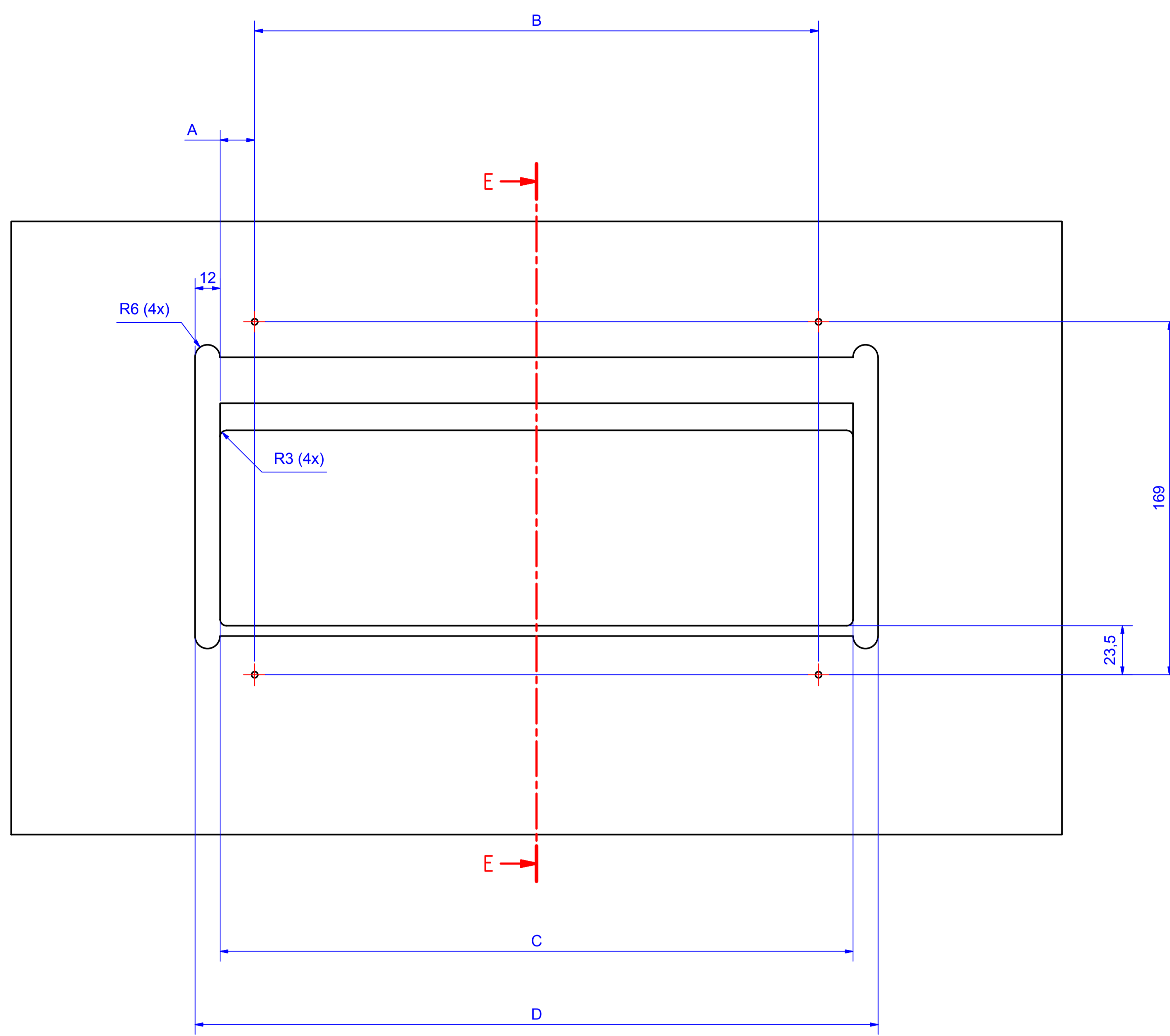
2.



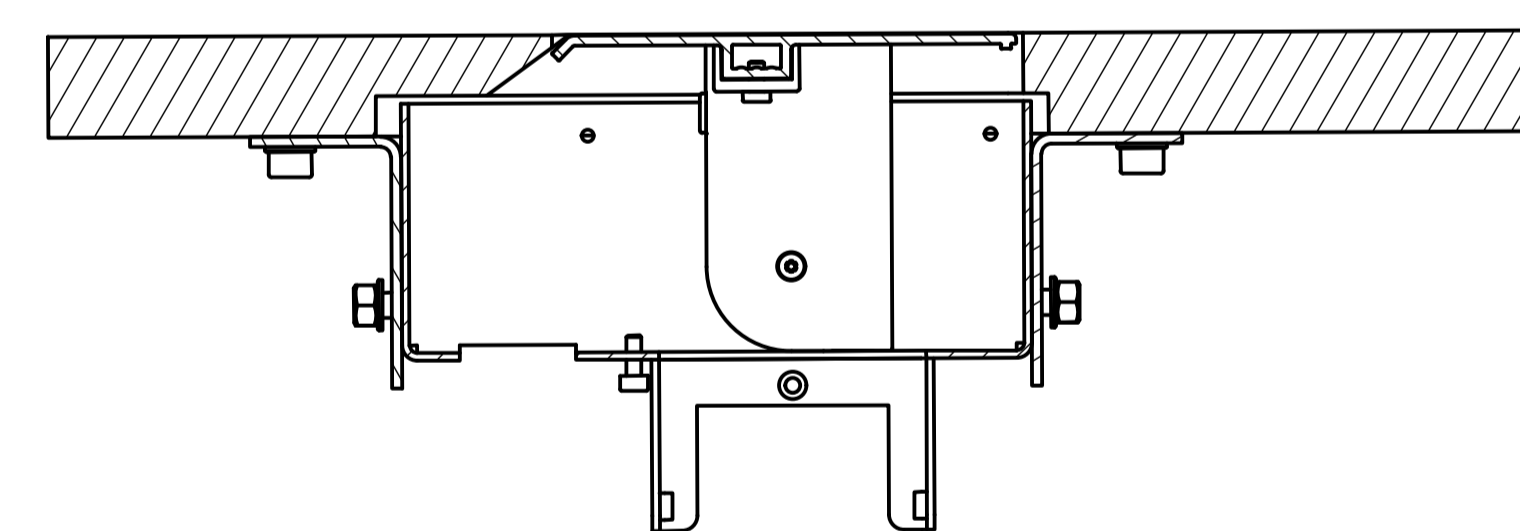
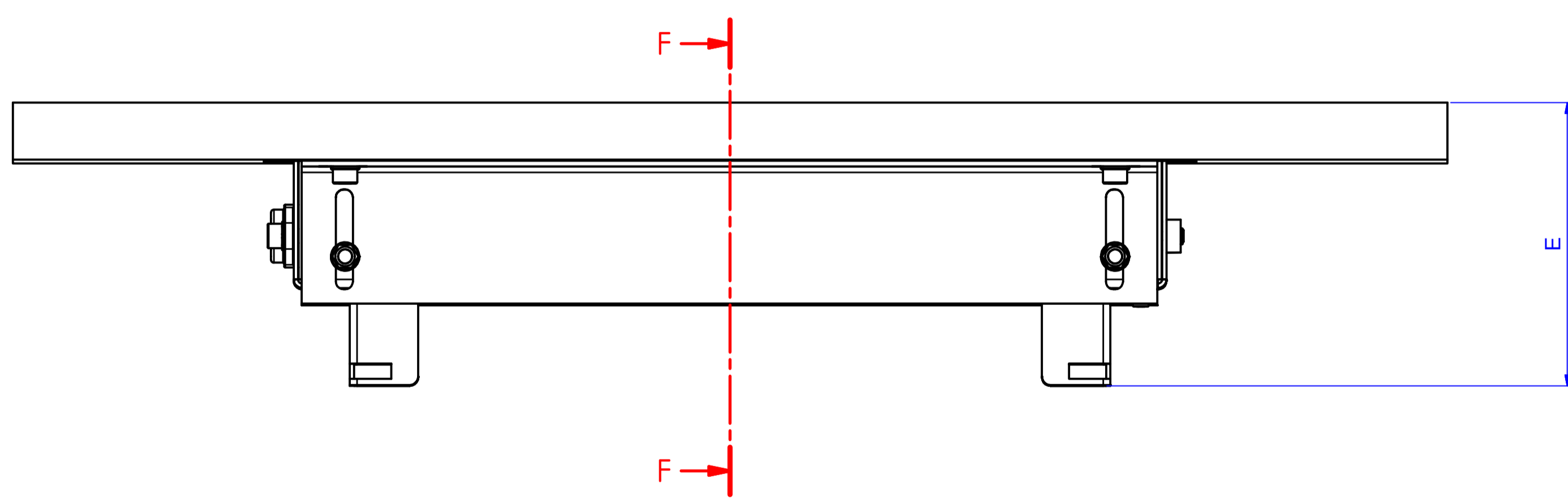
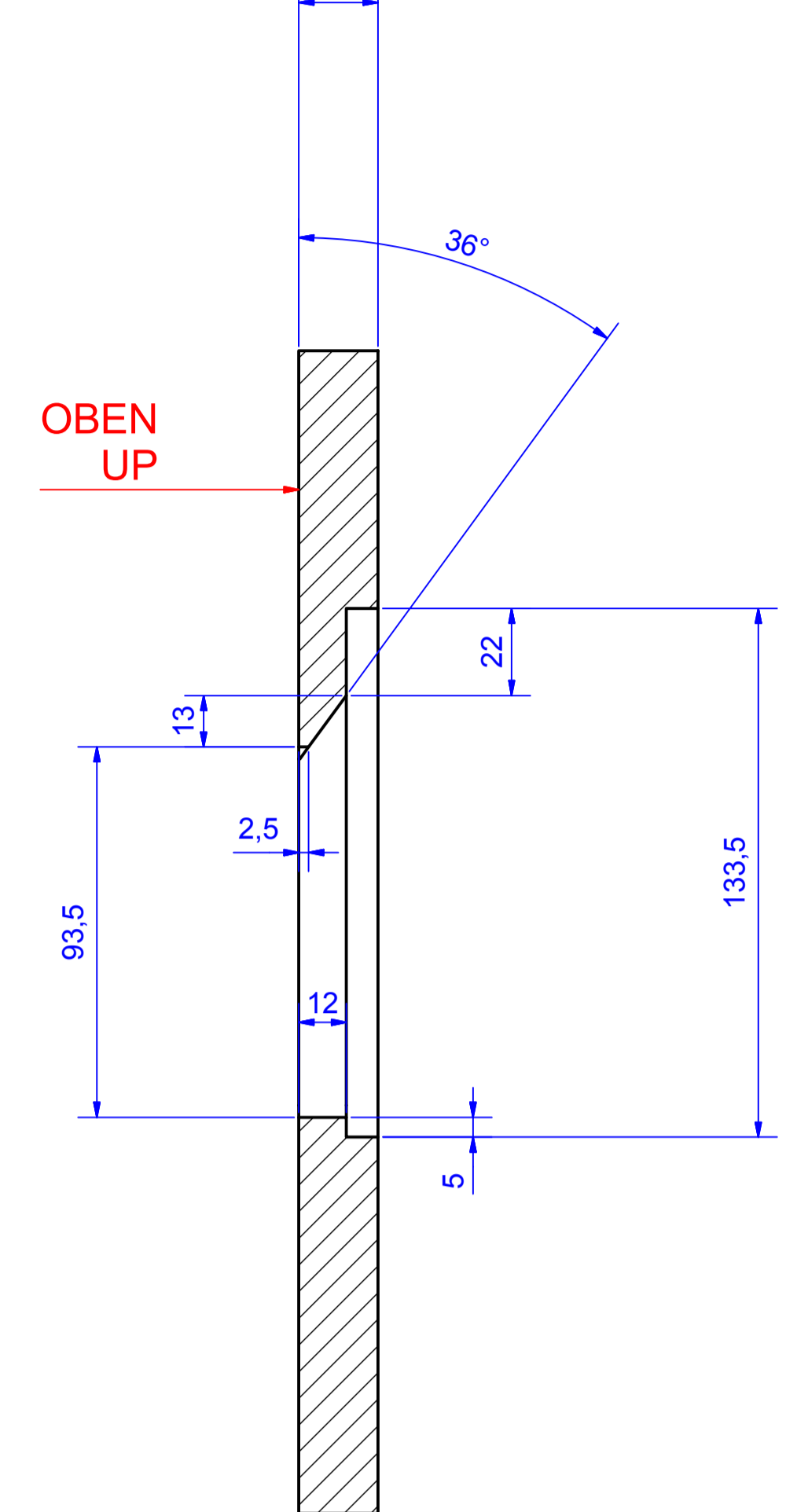
3.



www.bachmann.com			Produkt / Bezeichnung / Title:			
	Datum	Name	Top Frame	Einbaurahmen Rahmenlos Untertischeinbau	/ frame less / under table mounting	
Gezeichnet Drawn by	22.02.2011	Oliver.Gell				
Kontrolliert / checked by	09.10.2012	Suzana Sucic				
Freigabe / Approval	09.10.2012	Jens Matheis				
BACH MANN			Zeichnungs Nr. / Drawing No: B0604801BA67		Rev.: 01	
			Jede Form der unbefugten Nutzung, Veröffentlichung, des Kopierens oder der Offenlegung des Inhalts ist nicht gestattet.			
			Any form of unauthorized use, publication, copying or disclosure of the content is prohibited			




Tischplattenstärke von ca. 12 mm bis 40 mm.
Plate thickness from 12 mm to 40 mm.



Tisch - Ausschnittmaße / Table cut - out dimensions

	A	B	C	D	E
4-Fach	16,5 mm	270 mm	303 mm	327 mm	ca. 110 mm
8-Fach	107,75 mm	270 mm	485,5 mm	509,5 mm	ca. 110 mm

www.bachmann.com			Produkt / Bezeichnung / Title:		
	Datum	Name	Top Frame Einbaurahmen Rahmenlos / frame less Untertischeinbau / under table mounting		
Gezeichnet Drawn by	22.02.2011	Oliver.Gell			
Kontrolliert checked by	09.10.2012	Suzana Sucic			
Freigabe Approval	09.10.2012	Jens Matheis			
			Zeichnungs Nr. / Drawing No: B0604801BA67		Rev.: 01
			Jede Form der unbefugten Nutzung, Veröffentlichung, des Kopierens oder der Offenlegung des Inhalts ist nicht gestattet. Any form of unauthorized use, publication, copying or disclosure of the content is prohibited		